

Carga robótica de producto por arriba dentro de cajas RSC, bandejas o contenedores de plástico.

El modelo RTL-MX de Pearson, caja robótica/cargador de placa, es la solución para todas sus necesidades de carga en cajas o placas. Cuando necesite cargar cajas o bandejas, la RTL-MX ofrece lo más reciente para operaciones confiables y flexibles. Con cambios rápidos, pre-programados, y herramientas personalizadas en el extremo del brazo, la RTL-MX puede empacar con facilidad y seguridad una variedad de estilos de productos con diferentes patrones de empaque; además de que, al igual que sus necesidades de cambio, la RTL-MX puede cambiar junto con usted.

Existen numerosas opciones disponibles para manejar cajas con la RTL-MX ya que, con su brazo robótico articulado multi-juntas de gran confiabilidad, el producto se recoge con cuidado y se coloca con precisión dentro de los contenedores para transportarlo. Ya sea que lo adquiera por separado o como parte de un sistema completo de empaque al final de la línea, que incluye al elevador de cajas o al formador de placas junto con el sellador de cajas Pearson, la RTL-MX le proporcionará años de servicio

confiable.

La RTL-MX ofrece las siguientes características:

- **Flexibilidad para empacar una gran variedad de productos y patrones de pilas**
- **Diseño del brazo robótico de elevada confiabilidad con MTBF para más de 60,000 horas**
- **Paquete de seguridad del perímetro completamente inter-cerrado y marco encerrado**
- **Tamaño pequeño que minimiza el uso de espacio en la planta**
- **Cambios rápidos y pre-programados**
- **Múltiples opciones de alimentación/descarga**
- **Herramientas personalizadas en el extremo del brazo**

Al igual que todos los productos Pearson, la RTL-MX está fabricada por los profesionales experimentados de Pearson junto con uno de los equipos más grandes de técnicos de servicio regional certificado PMMI en la industria, disponibles en todo el mundo las 24 horas del día, los siete días de la semana.



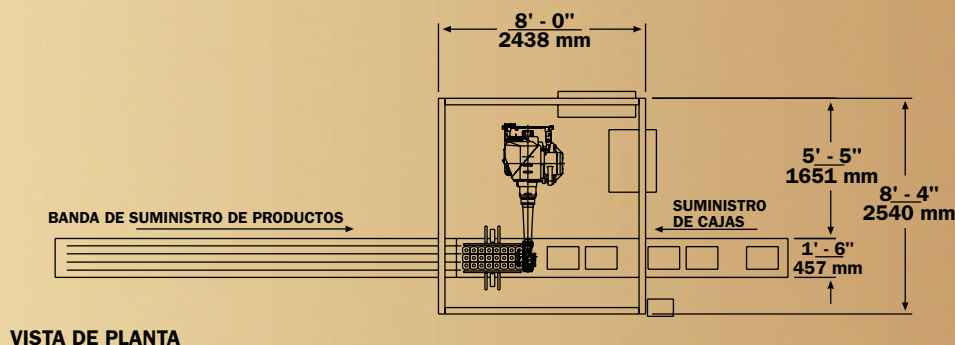
Charolas de Bandejas



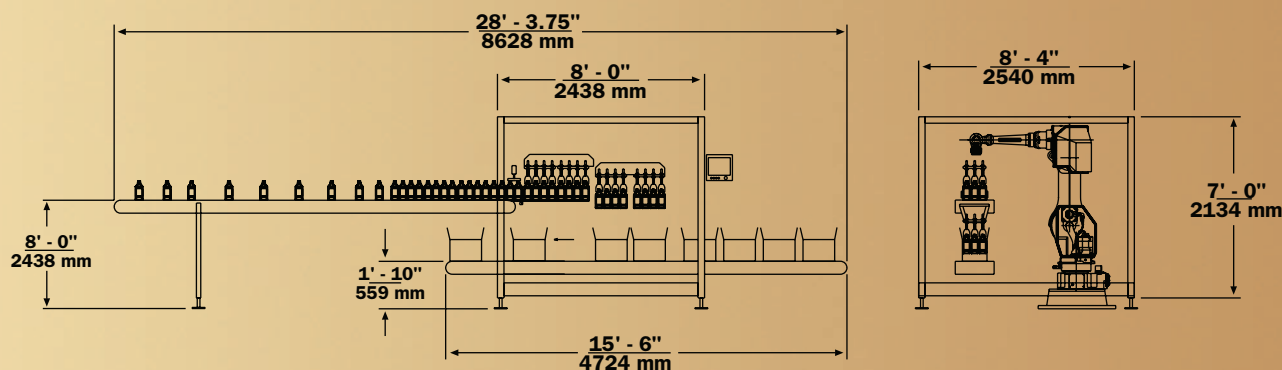
Cartones en Cajas



Paquetes Flexibles en Cajas



VISTA DE PLANTA



VISTA DE ELEVACIÓN

Aviso: El dibujo que aquí se muestra es sólo con propósitos conceptuales. Las dimensiones están sujetas a cambios según los requisitos específicos del proyecto.

REQUISITOS DE SERVICIOS PARA RTL-MX

Eléctrico:

230/460V, 3-fases,
60 Hz Std.

Neumático:

Depende de los requisitos del proyecto.

Peso de Embarque:

Depende de la configuración final.

RANGOS DE TAMAÑO DE CAJAS FORMADAS

El rango de tamaño de las cajas, la velocidad de la máquina y el diseño de la planta dependen de los requisitos específicos del proyecto. Contacte a Pearson para recibir una cotización basada en los requisitos de su proyecto.

Fórmula Ganadora de Pearson!

- Diseño del brazo robótico de elevada confiabilidad con MTBF para más de 60,000 horas
- Flexibilidad para apilar una gran variedad de productos y patrones de pilas
- Paquete de seguridad del perímetro completamente inter-cerrado y marco encerrado
- Múltiples configuraciones de alimentación /descarga
- Flexibilidad para apilar múltiples líneas con un solo robot
- Herramientas personalizadas en el extremo del brazo
- El mayor equipo de técnicos de servicio regional certificado PMMI en la industria, disponibles en todo el mundo las 24 horas del día, los siete días de la semana.

